

Modüler Pişirme Ekipmanları 900XP Gazlı 4-Açık Ateşli Setüstü Ocak - 800 mm

SIRA # _____

MODEL # _____

ADI # _____

SIS # _____

AIA # _____



391002 (E9GCGH4C00)

4 Açık ateşli gazlı setüstü
ocak (1x10+3x6 kW) - 800
mm

Özellikler

Sıra No.

Ön, arka ve yan paneller Scotch Brite paslanmaz çeliktir. 2 mm kalınlıkta üst tabla da AISI 304'dür. Tencere tutacakları döküm demirdir. (1x10 kW ve 3x6 kW) gücünde 4 adet Çiçek Alev yanışlı (Çiçek alev üzerindeki tencerenin çapı kadar büyür veya küçülür) brulörler alev regülatörlüdür; alev söndüğünde gazı kesen emniyet tertibatına sahiptir. Korunmalı pilot alevi vardır. Kontrol düğmeleri metaldir, özel tasarımları sayesinde kenarlarından su sızdırmaz. Lazer kesimle oluşturulmuş 90° açılı yan kenarlar yanyana gelen üniteler arasında açıklık bırakmaz, kir toplanmasına imkan vermez. Cihazın arkasındaki servis kanalı montaj işlemini kolaylaştırır, hortum, boru ve kablo gibi bağlantı parçalarını korur. Suya karşı koruma sınıfı IPX4'dür. LPG, havagazı veya doğal gazla çalışır. Alt dolap, köprü suortu veya konsol sistemi üzerine monte edilebilir.

Onay: _____

Ana Özellikler

- Cihazlar önü açık alt dolap, köprü suortları veya konsol sistemi üzerine monte edilir.
- 6 kW gücünde 3 adet ve 10 kW gücünde 1 adet yüksek randımanlı ve çiçek alevli toplam 4 adet brulör 2 farklı ebattadır. Her türlü pişirme ihtiyacına cevap verir.-60 mm çapında brulörler; kesintisiz güç ayarlı: 1,5-6 kW.-100 mm çapında brulörler; kesintisiz güç ayarlı: 2.2 kW-10 kW.
- Gazlı cihaz doğal gaz veya LPG ile çalışır; dönüştürme gaz memeleri standart olarak cihazla birlikte temin edilir.
- Büyük, demir döküm tencere desteğinin (isteğe bağlı olarak paslanmaz çelik de olabilir) uzun parmakları en küçüğünden en büyüğüne kadar tüm tencere ve tavalara uygundur.
- Optimal yanışlı brulörler.
- Her brulörde alev söndüğünde gazı kesen emniyet aygıtı, kazayla alev söndüğünde gaz sızıntısını önler.
- Korunmalı pilot alevi.
- Kontrol düğmesinin özel dizaynı içine su sızmasına imkan vermez.
- Suya karşı koruma sınıfı: IPX5.
- Alt dolap, köprü suortu veya konsol sistemi üzerine monte edilebilir.

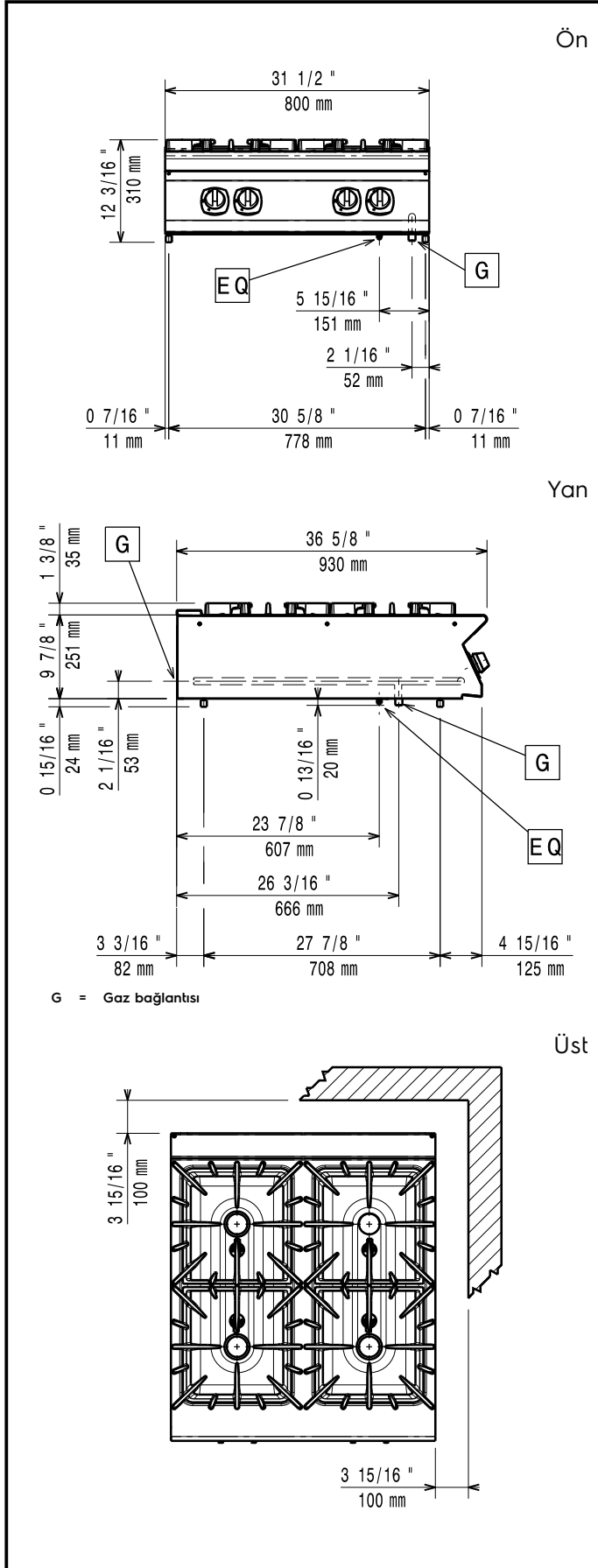
Konstruksiyon

- Ünite 930 mm derinliktedir ve geniş bir çalışma yüzeyine sahiptir.
- Tüm dış paneller Scotch Brite yüzey işlemeli paslanmaz çeliktendir.
- AISI 304 paslanmaz çelik üst tabla 2 mm kalınlıktadır.
- Model, üniteler arasında boşluk ve kir birikmesini önlemek için sıfır birleşim sağlayan dik açılı yan kenarlara sahiptir.

Opsiyonel Aksesuarlar

- Birleşme yerleri için kapama kiti - 700&900XP PNC 206086
- Egzost borusu, çap:150 mm - 700&900XP PNC 206132
- Egzost kondenseri uyum çemberi, çap:150 mm - 700&900XP PNC 206133
- Köprü tipi montaj suortu - 800 mm - 700&900XP PNC 206137
- Köprü tipi montaj suortu - 1000 mm - 700&900XP PNC 206138
- Köprü tipi montaj suortu - 1200 mm - 700&900XP PNC 206139
- Köprü tipi montaj suortu - 1400 mm - 700&900XP PNC 206140

- Köprü tipi montaj suportu - 1600 mm - 700&900XP PNC 206141
- Tek ocak-6 kW için radyan pleyt (Açık ateş ocağı kapalı ocağa çevirmek için) - 900XP PNC 206170
- Tek açık ateş ocağı ızgaraya çevirmek için düz pleyt, ön brülörlerin üzerine konur - 900XP PNC 206171
- Tek açık ateş ocağı ızgaraya çevirmek için nervürlü pleyt, ön brülörlerin üzerine konur - 900XP PNC 206172
- Duman kondenseri, 1 modul için, Çap:150 mm - 700&900XP PNC 206246
- Döner kollu batarya (Uzatma borusu dahil değildir) - 700&900XP PNC 206289
- Döner kollu batarya için uzatma - 900XP PNC 206290
- 2 ocak için tencere tutacağı paslanmaz çelik ızgara - 900XP PNC 206298
- Baca tipi sırt 800 mm - 700&900XP PNC 206304
- Arka korkuluk 800mm- Marin PNC 206308
- Arka korkuluk 1200mm- Marin PNC 206309
- Açık ateş ocaklar için wok tavası suportu (700/900XP) PNC 206363
- - NOT TRANSLATED - PNC 206384
- Yan korkuluk,sağ/sol - 900XP PNC 216044
- Ön korkuluk - 800 mm - 700&900XP PNC 216047
- Ön korkuluk - 1200 mm - 700&900XP PNC 216049
- Ön korkuluk - 1600 mm - 700&900XP PNC 216050
- Geniş korkuluk (tabak rafı) 400 mm - 700&900XP PNC 216185
- Geniş korkuluk (tabak rafı) 800 mm - 700&900XP PNC 216186
- 2 yan kapama paneli H=250, d=900 - 900XP PNC 216278
- Gazlı cihazlar için regülatör - 700&900XP PNC 927225

**Gaz:**

Natural gas - Pressure:	391002 (E9GCGH4C00)	7" w.c. (17.4 mbar)
LPG Gaz Basıncı:		11" w.c. (27.7 mbar)
Gaz Gücü:		28 kW
Standart gaz dağıtım:		Doğal Gaz
Gaz Tipi Seçeneği:		LPG;Doğal Gaz
Gaz Girişi:		1/2"

Temel bilgiler:

Bu cihaz ısıya duyarlı bir başka cihazın veya mobilyanın yakınına yerleştirilirse 150 mm'lik bir açıklık bırakılması veya ısı izolasyonu sağlanması gereklidir.

Net ağırlık:	79 kg
Ambalajlı ağırlık:	69 kg
Ambalaj yüksekliği:	530 mm
Ambalaj genişliği:	1020 mm
Ambalaj derinliği:	860 mm
Ambalajlı hacim:	0.46 m ³
Ön Brülörlerin Gücü:	6 - 6 kW
Arka Brülörlerin Gücü:	10 - 6 kW
Sertifika grubu:	N9CG
Arka brülörlerin boyutu-mm:	Ø 100 Ø 60
Ön brülörlerin boyutu-mm:	Ø 60 Ø 60